



GAMMA FIENAGIONE



INDICE

Fienagione	4
Falciatrici a lama	6
Falciatrici a tamburi	8
Falciatrici a dischi	9
Condizionatori	17
Spandivoltafieno	18
Andanatori	20

FIENAGIONE

Stabilimento produttivo

Cremona - Italia

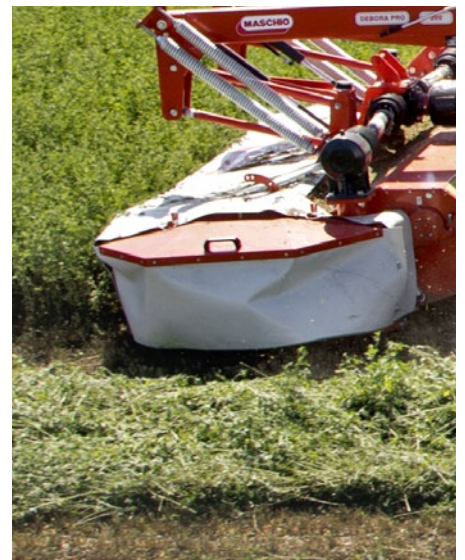
Superficie totale: 33.000 m²
Area coperta: 15.000 m²

MASCHIO GASPARDO S.p.A. offre una gamma completa di attrezzature per la fienagione e la raccolta. Gli strumenti prodotti sono riconosciuti a livello internazionale e si sono distinti per affidabilità e performance in ogni condizione di lavoro.

La gamma si divide in 3 famiglie di prodotto:

- Taglio: falciatrici bilama, a tamburi, a dischi, laterali, frontali, trainate e combinate
- Raccolta: rotopresse a camera fissa o variabile e a geometria variabile, presse quadre
- Condizionamento: spandivoltafieno, ranghinatori e andanatori





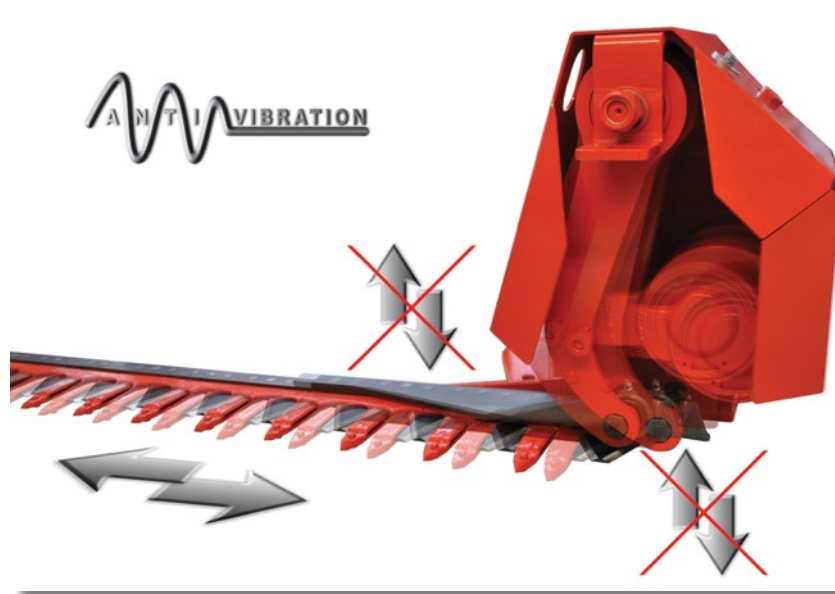
Falciatrici a lama

FIORE 205

PRONTA PER OGNI OCCASIONE

FIORE è una falciatrice bilama dall'affidabilità comprovata. Leggera e versatile, è ideale per lo sfalcio di tutte le colture ed è particolarmente indicata per il primo sfalcio.

Si presta sia alla manutenzione del verde domestico che ad un uso professionale.



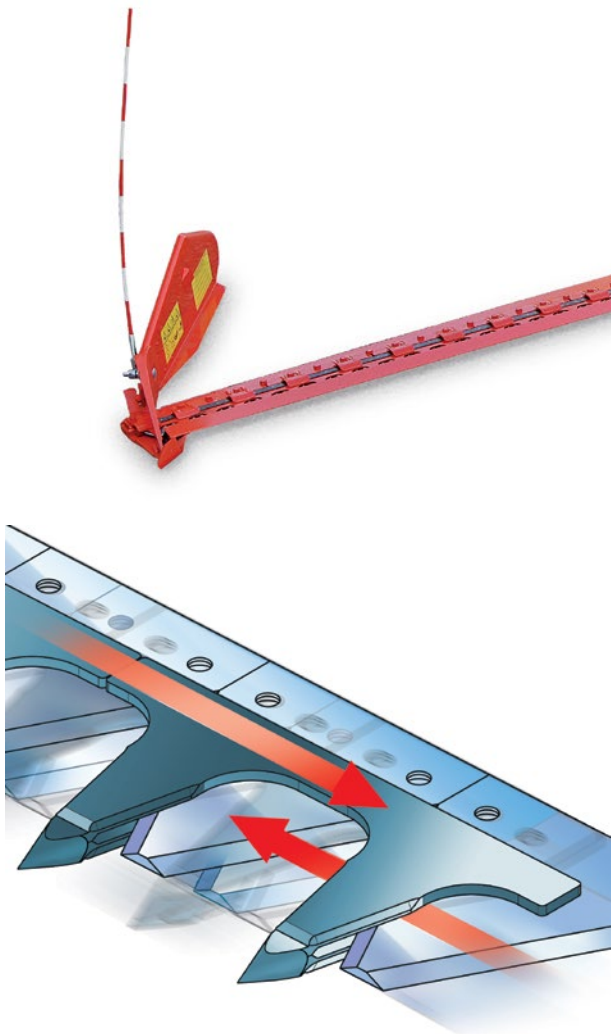
SISTEMA ANTIVIBRAZIONI

FIORE è dotata di un sistema anti-vibrazioni, un cinematiso con bielle in grado di assorbire tutte le vibrazioni ed i giochi. Questa caratteristica prolunga la vita delle lame di taglio e delle bielle.

Modello	Larghezza di taglio cm	PTO giri/min	Peso kg	Sollevamento	Dispositivo antivibrazione	Potenza trattore Hp
FIORE	145-175-205	540	222-238	Meccanico	di serie	25-70
FIORE	145-175-205-235	540	222-246	Idraulico	di serie	25-70



Sollevamento idraulico



Sistema brevettato scorrimento dente lama



Sollevamento meccanico

Falciatrici a tamburi

Le falciatrici a tamburi MASCHIO GASPARDO garantiscono un elevato flusso di foraggio senza rischio di intasamenti, offrendo qualità di taglio e stabilità di lavoro.

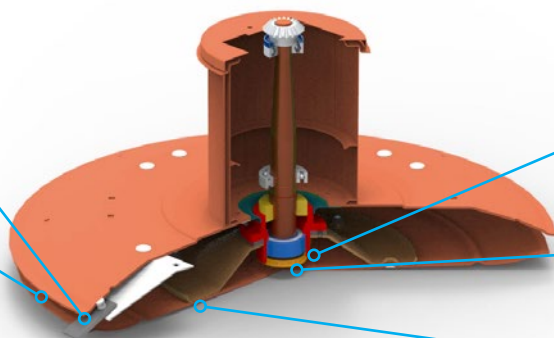
Sgancio rapido dei coltelli

Piatto inclinato per la massima qualità di taglio, anche con prodotto alettato

Cuscinetti autoingrassanti

Piastra anti-usura a libera rotazione

Regolazione dell'altezza di taglio tramite anelli.



TIZIANA PRO

(Falciatrice laterale posteriore)



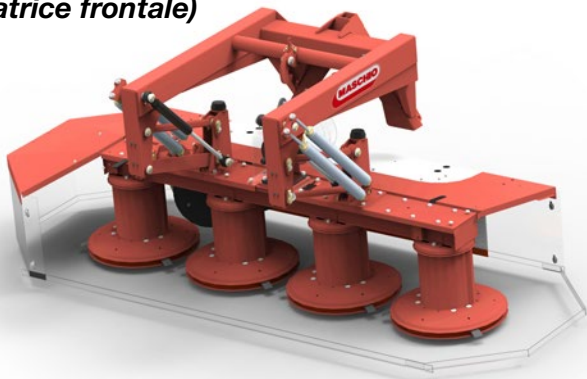
CARATTERISTICHE

- Trasmissione laterale a cinghie
- Adattamento alla superficie di taglio
- Altezza di taglio uniforme
- Chiusura idraulica - Versione HL
- Altezza di taglio regolabile tramite sistema ad anelli
- Dispositivo di sicurezza in caso di ostacoli
- Sistema rapido per la sostituzione lame
- 540 giri presa di forza

Modello	Larghezza	Tamburi	Lame	Potenza trattore	Peso
	cm	n°	n°	Hp	kg
TIZIANA PRO 185	185	2	6	60	455
TIZIANA PRO 185 HL	185	2	6	60	460
TIZIANA PRO 210 HL	210	2	8	70	555

TIZIANA PRO F

(Falciatrice frontale)



CARATTERISTICHE

- Elevata efficienza anche in condizioni di avverse
- Attacco a tre punti di II cat.
- Dispositivo di sicurezza in caso di ostacoli
- Chiusura per trasporto meccanica
- Altezza di lavoro regolabile con anelli
- Cardano
- Protezioni antinfortunistiche CE
- Lavoro silenzioso e stabile
- Costruzione robusta e resistente
- 1000 giri presa di forza

Modello	Larghezza	Larghezza andana	Tamburi	Lame	Potenza trattore	Peso
	cm	m	n°	n°	Hp	kg
TIZIANA PRO F 265	265	1,20-1,60	4	12 (4x3)	80	780
TIZIANA PRO F 300	300	1,40-1,80	4	18 (2x5+2x4)	90	860

Falciatrici dischi Lite CUT

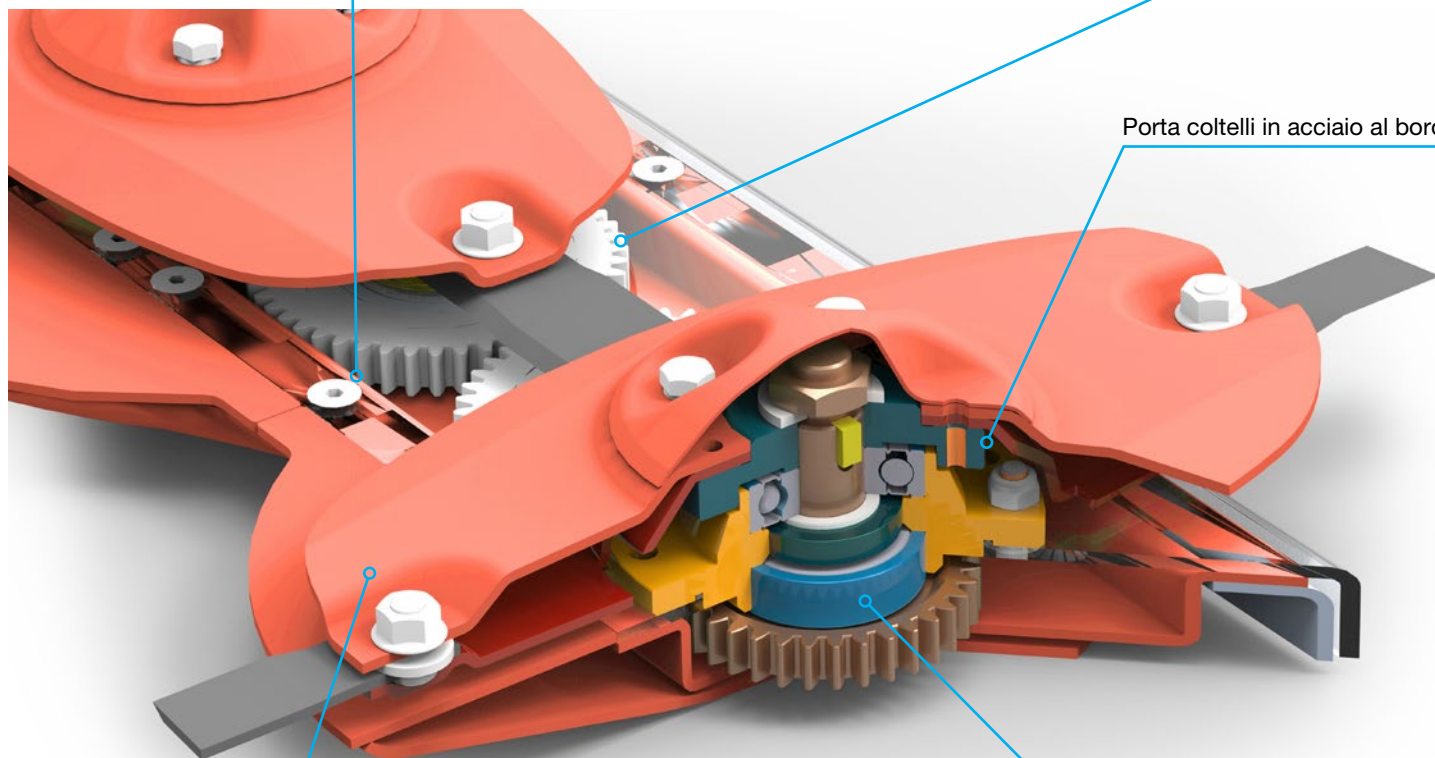
BARRA LITE CUT

Progettata per rispondere alle esigenze di aziende di piccole dimensioni, la barra LITE CUT si presenta affidabile, duratura e dal taglio preciso, pur con una ridotta richiesta di potenza.

Barra di taglio imbullonata

Ingranaggi in bagno d'olio

Porta coltelli in acciaio al boro



Innovativo sistema di cambio rapido dei coltelli

Cuscinetti e ruote dentate a lunga durata

DEBORA

(Falciatrice laterale posteriore)



CARATTERISTICHE

- Equipaggiata con barra Lite Cut
- Barra di taglio con sistema di sostituzione rapido delle lame
- Sistema di protezione SafeGear
- Attacco a tre punti di II cat.
- Dispositivo di sicurezza in caso di ostacoli
- Chiave per sostituzione utensili
- Chiusura per trasporto idraulica
- Blocco di trasporto meccanico
- Cardano a frizione
- Protezioni antinfortunistiche CE

Modello	Larghezza	Larghezza andana	Dischi	Lame	Potenza trattore	Peso
	cm	m	n°	n°	Hp	kg
DEBORA 160	160	1,10	4	8	20	410
DEBORA 200	200	1,40	5	10	30	445
DEBORA 240	240	1,70	6	12	45	490

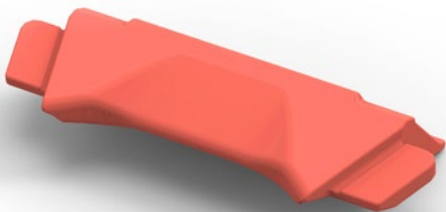
Falciatrici dischi PERFECT CUT

Progettata per rispondere alle esigenze degli agricoltori professionisti, PERFECT CUT è uno strumento dalle alte prestazioni.

I suoi punti di forza sono: taglio preciso, alta durabilità dei componenti, protezione contro eventuali ostacoli, sostituzione del disco rapida e semplice, grazie al moderno mozzo superiore.

Disco alto resistente

- Forma liscia
- Buon flusso di prodotto con riduzione del carico di lavoro
- Elevata resistenza all'abrasione e all'usura



Deflettore

- Protezione aggiuntiva per la barra

Supporti lama

- Durevoli
- Facili da sostituire



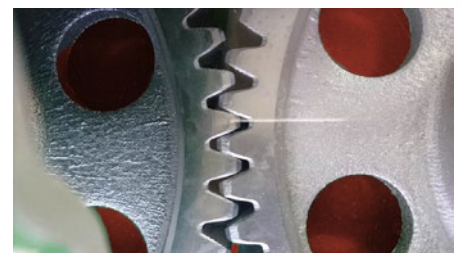
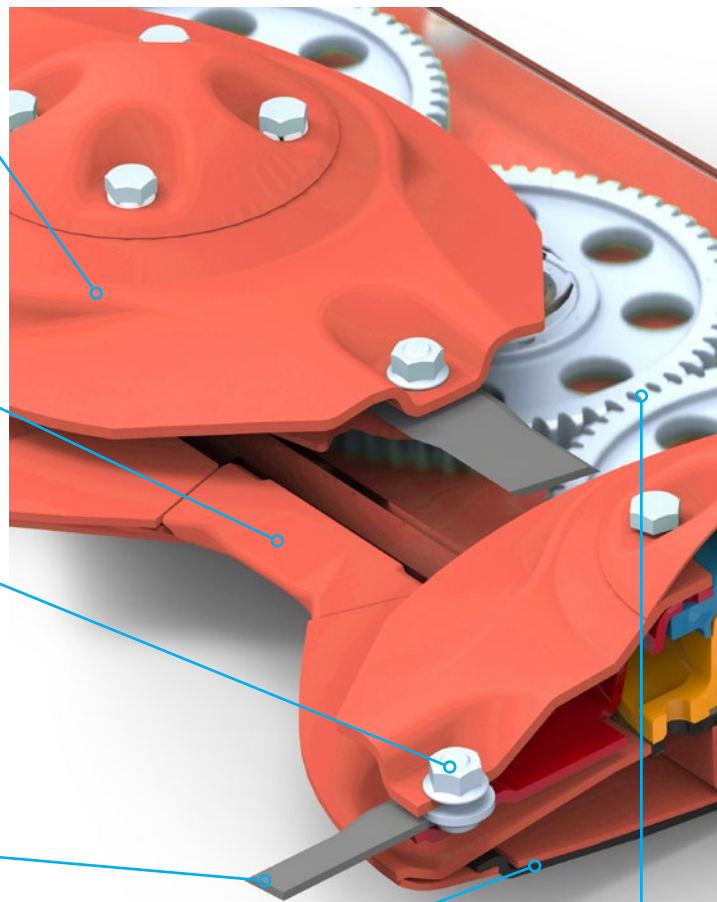
Lama di taglio

- Alta Qualità
- Robusta
- Sgancio rapido



Fondo della barra

- Perfettamente liscia
- Pattini intercambiabili
- Ridotto coefficiente di attrito



Ingranaggi

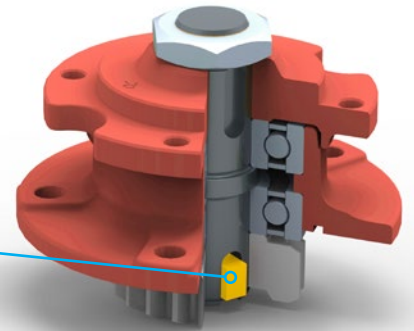
- 3 denti sempre in presa
- Ridotta usura
- Ottima trasmissione della potenza



Trasmissione della barra

Il moto della barra di taglio avviene attraverso ingranaggi di grandi dimensioni, che garantiscono una trasmissione ottimale.

Chiavetta sostituibile di sicurezza



Design

- Robusto e durevole
- Completamente saldato
- Spessore acciaio 6 mm

Sistema di sicurezza "SafeGear"

- Sostituzione del modulo danneggiato senza smontaggio del mozzo
- Ingranaggio all'interno della barra di taglio
 - Cuscinetto sigillato
- Facile e veloce da sostituire anche in campo
- Utilizzabile nuovamente dopo la sostituzione della chiavetta

Rotazione libera dei coltelli

- Coltelli liberi di ruotare di 360°

360°



Porta coltelli centrale

- Resistente e di alta qualità
- Acciaio alta tenuta
- Facilità nella pulizia



Spessore dell'ingranaggio 25 mm

- Sistema di sicurezza
- Alto livello di resistenza all'abrasione
- Ottimo trasferimento della potenza
 - Perfetto incastro dei 4 denti
 - Poco rumoroso

Slitta Opzionale

- Altezza di taglio fino a 12,5 cm
- Acciaio resistente
- Facile da montare

Falciatrici a dischi a sospensione laterale

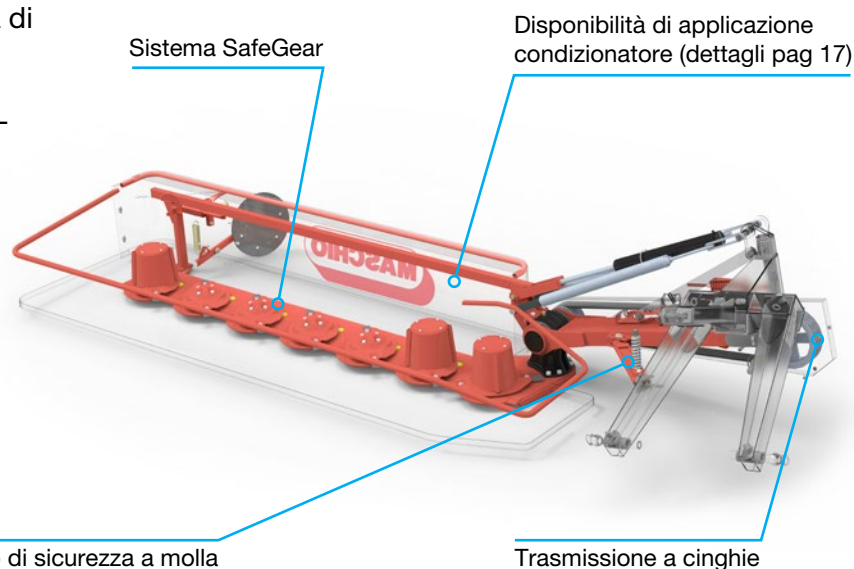
DEBORA PRO 260 GM

DEBORA PRO

Leggera e maneggevole, DEBORA PRO è una scelta strategica per le aziende di piccole dimensioni, che necessitano di uno strumento pratico e che richieda poca manutenzione.

CARATTERISTICHE

- Barra di taglio PERFECT CUT con sistema di sostituzione rapido delle lame
- Sistema di protezione dei dischi SafeGear
- Attacco a tre punti di II cat., II-III cat. per FL e GM
- Molle di compensazione
- Convogliatori posteriori forma andana
- Dispositivo di sicurezza per ostacoli
- Altezza di lavoro regolabile
- Chiave per sostituzione utensili
- Chiusura idraulica per trasporto
- Blocco meccanico di trasporto
- Cardano a frizione
- Protezioni antinfortunistiche CE
- Slitte antiusura



Modello	Larghezza di taglio	Larghezza andana	Dischi	Lame	Potenza trattore	Peso
	cm	m	n°	n°	Hp	kg
DEBORA PRO 260	260	1,20-1,80	6	12	70	725
DEBORA PRO 300	300	1,30-1,90	7	14	80	785
DEBORA PRO 340	340	1,40-2,00	8	16	90	825
DEBORA PRO 260 FL	260	1,00-1,30	6	12	90	995
DEBORA PRO 220 GM	220	1,00-1,30	5	10	70	950
DEBORA PRO 260 GM	260	1,30-1,30	6	12	90	1005

Falciatrici a dischi a sospensione centrale

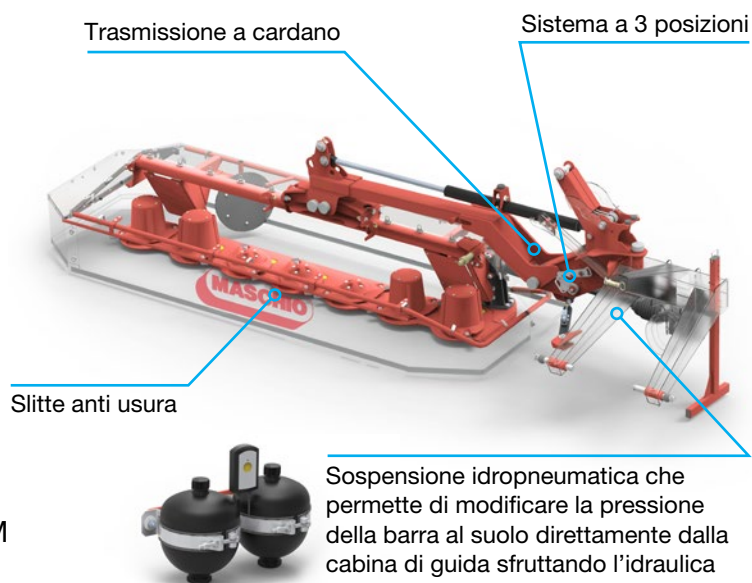


DEBORA PRO I

DEBORA PRO I assicura la massima libertà di movimento della barra falciante, permettendo di seguire il terreno con grande precisione per un'elevata qualità di taglio. E' disponibile sia con condizionatore a rulli che a flagelli.

CARATTERISTICHE

- Barra di taglio PERFECT CUT con sistema di sostituzione rapido delle lame
- Sistema di protezione dei dischi SafeGear
- Attacco a tre punti di II cat., II-III cat. per FL e GM
- Convogliatori posteriori forma andana
- Dispositivo idraulico di sicurezza per ostacoli
- Altezza di lavoro regolabile
- Chiave per sostituzione utensili
- Chiusura idraulica per trasporto a 3 posizioni
 - Verticale laterale o verticale posteriore
 - Orizzontale posteriore
- Blocco meccanico di trasporto
- Cardano a frizione
- Protezioni antinfortunistiche CE
- Versione con condizionatore a flagelli FL e a rulli GM
- Disponibile versione H con sospensioni a molle anziché idrauliche



Modello	Larghezza di taglio	Larghezza andana	Dischi	Lame	Potenza trattore	Peso
	cm	m	n°	n°	Hp	kg
DEBORA PRO I 260	260	1,50-1,90	6	12	70	1000
DEBORA PRO I 300	300	1,90-2,30	7	14	80	1060
DEBORA PRO I 340	340	2,30-2,80	8	16	90	1130
DEBORA PRO I 300 FL	300	1,40-1,70	7	14	90	1415
DEBORA PRO I 260 GM	260	1,00-1,30	6	12	90	1235
DEBORA PRO I 300 GM	300	1,90-2,30	7	14	80	1310

Falciatrici a dischi frontali



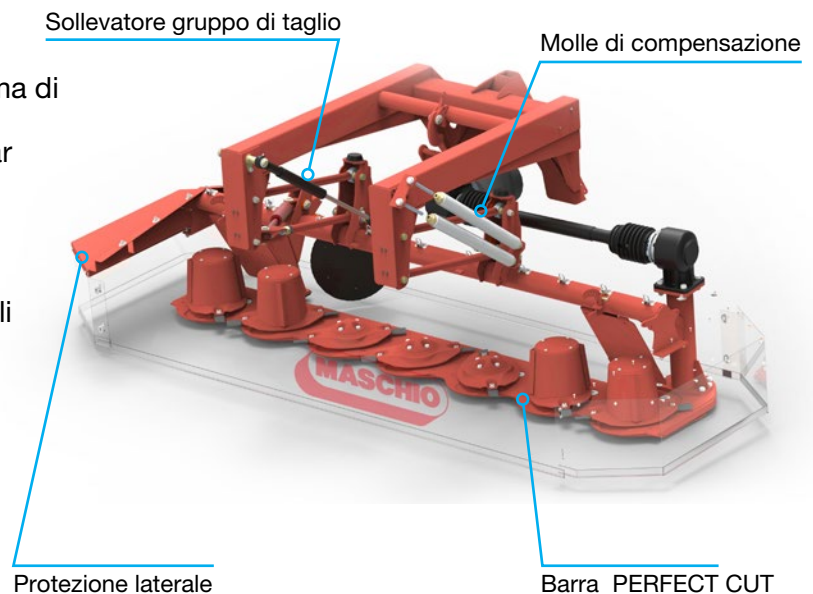
DEBORA PRO F 300 GM

DEBORA PRO F

Le falciatrici frontali MASCHIO GASPARDO, in combinata con una falciatrice posteriore, sono un'ottima soluzione per lavorare su grandi estensioni.

CARATTERISTICHE

- Barra di taglio PERFECT CUT con sistema di sostituzione rapido delle lame
- Sistema di protezione dei dischi SafeGear
- Attacco a tre punti di II cat.
- Trasmissione a cardano
- Slitte antiusura
- Convogliatori posteriori forma andana
- Dispositivo di sicurezza contro gli ostacoli
- Altezza di lavoro regolabile
- Chiave per sostituzione utensili
- Blocco meccanico di trasporto
- Cardano a frizione
- Protezioni antinfortunistiche CE
- Versione con condizionatore FL e GM



Modello	Larghezza di taglio	Larghezza andana	Dischi	Lame	Potenza trattore	Peso
	cm	m	n°	n°	Hp	kg
DEBORA PRO F 300	300	1,30-1,50	7	14	80	940
DEBORA PRO F 340	340	1,70-1,80	8	16	90	1020
DEBORA PRO F 300 FL	300	1,40-1,70	7	14	100	1205
DEBORA PRO F 340 FL	340	1,40-1,80	8	16	110	1140
DEBORA PRO F 300 GM	300	1,40-1,70	7	14	100	1215

Falciatrici a dischi trainate



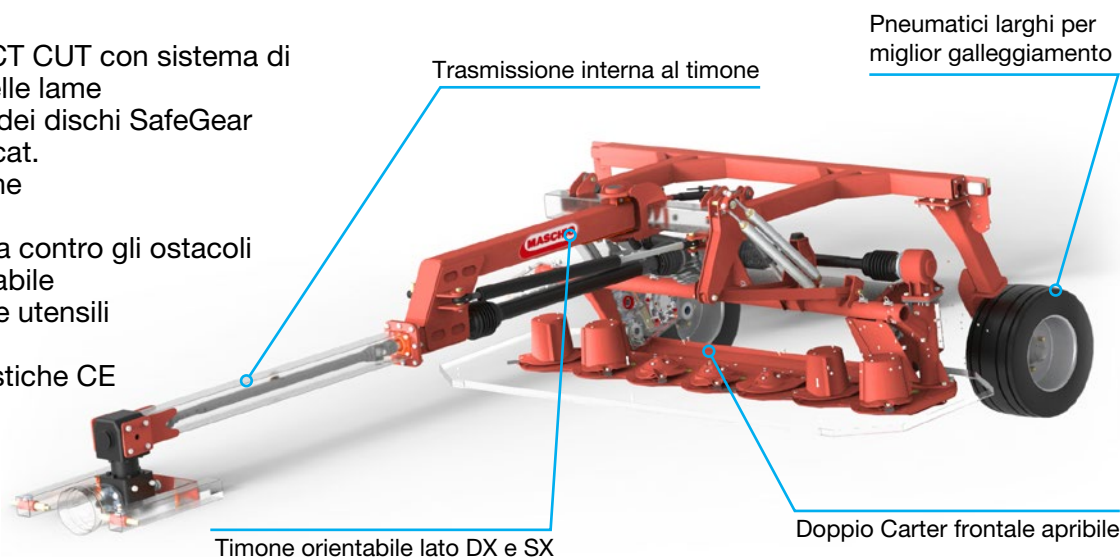
DEBORA PRO T 300 GM

DEBORA PRO T

DEBORA PRO T è una falciatrice a dischi trainata, a timone centrale. La sua particolare conformazione le consente di lavorare su entrambi i lati del trattore. DEBORA PRO T si rivela agile e maneggevole anche in manovra o in prossimità di una capezzagna: il controllo di sollevamento indipendente permette di alzare la barra di taglio senza necessità di disattivare la presa di forza.

CARATTERISTICHE

- Barra di taglio PERFECT CUT con sistema di sostituzione rapido delle lame
- Sistema di protezione dei dischi SafeGear
- Attacco a 2 punti di II cat.
- Molle di compensazione
- Slitte antiusura
- Dispositivo di sicurezza contro gli ostacoli
- Altezza di lavoro regolabile
- Chiave per sostituzione utensili
- Cardano a frizione
- Protezioni antinfortunistiche CE



Modello	Larghezza di taglio	Larghezza andana	Dischi	Lame	Potenza trattore	Peso
	cm	m	n°	n°	Hp	kg
DEBORA PRO T 300 FL	300	1,00-1,60	7	14	90	1910
DEBORA PRO T 340 FL	340	1,30-2,00	8	16	110	2095
DEBORA PRO T 300 GM	300	1,00-1,60	7	14	110	2100
DEBORA PRO T 300 FL NT	300	1,00-1,60	7	14	110	2160
TOSCA PRO T 340 FL NT	340	1,30-2,00	8	16	110	2345

Combinate posteriori

DEBORA PRO COMBI

Progettata per ottenere massimi risultati nel minor tempo possibile, DEBORA PRO COMBI è la falciatrice combinata posteriore che offre un'alta capacità di lavoro (10 ha/h), pur richiedendo una bassa potenza: ideale per aziende di grandi dimensioni che cercano un ottimo rapporto qualità-prezzo.

CARATTERISTICHE

- Barra di taglio PERFECT CUT con sistema di sostituzione rapido delle lame
- Sistema di protezione dei dischi SafeGear
- Attacco a tre punti di II-III cat
- Slitte antiusura
- Convogliatori posteriori forma andana
- Dispositivo di sicurezza contro gli ostacoli
- Altezza di lavoro regolabile
- Chiave per sostituzione utensili
- Chiusura idraulica per trasporto
- Sospensioni idropneumatiche



Sospensione idropneumatica di serie

Regolazione della pressione

- Tramite sospensione idropneumatica

Protezione laterale

- Protezioni CE pieghevoli per il trasporto

Sospensione centrale

- Segue ottimamente il profilo del campo

Telaio

- Robusto e affidabile in ogni condizione

Dispositivo idraulico di sicurezza

- Diminuisce il rischio di danneggiamento della barra

Modello	Larghezza di taglio	Larghezza andana	Dischi	Lame	Potenza trattore	Peso
	cm	m	n°	n°	Hp	kg
DEBORA PRO COMBI 861 I	8,6	1,90-2,30	14	28	130	2125
DEBORA PRO COMBI 941 I	9,4	2,30-2,70	16	32	140	2290
DEBORA PRO COMBI 861 I FL	8,6	1,90-2,30	14	28	130	2785
DEBORA PRO COMBI 941 I FL	9,4	2,30-2,70	16	32	140	2855
DEBORA PRO COMBI 861 I GM	8,6	1,90-2,30	14	28	130	2680
DEBORA PRO COMBI 941 I GM	9,4	2,30-2,70	16	32	140	2875

Condizionatori

GM e FL

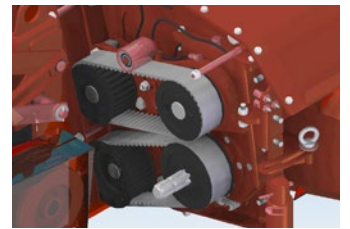
Nella raccolta del foraggio non conta solo la produttività della macchina: anche la qualità del raccolto deve risultare ottima. I condizionatori MASCHIO, che sono stati progettati con questa consapevolezza, lavorano il foraggio uniformemente su tutta la linea di taglio della falciatrice: in questo modo sono necessarie meno passate con lo spandifieno e si abbassa il tempo di essiccazione. Il risultato è una migliore qualità del raccolto con un importante risparmio di tempo e denaro.

CONDIZIONATORE A RULLI IN GOMMA GM

Particolarmente adatto per il condizionamento dell' erba medica, trifogli e leguminose.

Guida forma andana

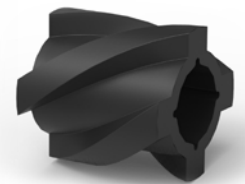
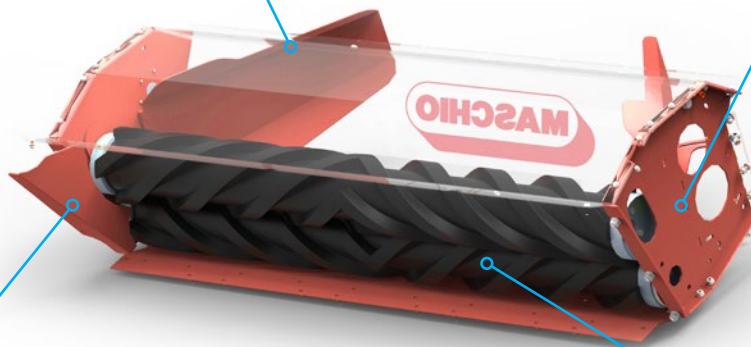
- Regolabile meccanicamente



Trasmissione a cinghie

Distanza rulli regolabile tramite molla

- Perfetto adattamento al campo ed alla quantità di prodotto
- Protezione ostacoli



Rullo a profilo scanalato

- Per condizionamento intensivo
- Rispetta le foglie

CONDIZIONATORE A FLAGELLI FL

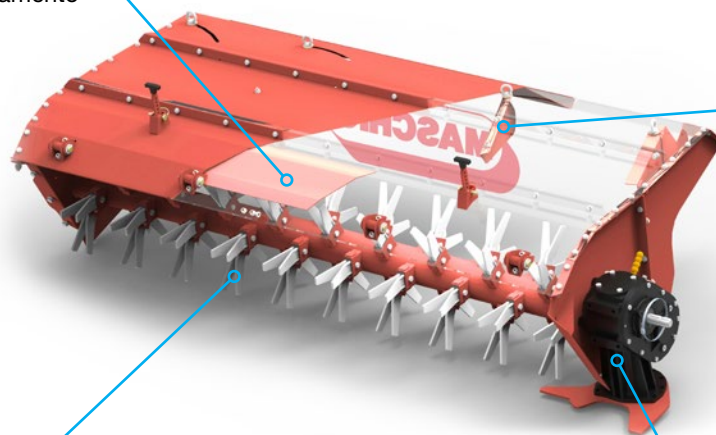
Particolarmente adatto per il condizionamento delle graminacee.

Piatto deflettore

- Definisce il grado di condizionamento

Guide forma andana

- Facile e rapida regolazione



Particolare flagelli

- Ottimo trattamento del prodotto e capacità oraria

Scatola cambio integrata

- Velocità disponibili 700/1.000 rpm
- Facilità di adattamento al campo

Spandivoltafieno



ELIA PRO 650

ELIA PRO

ELIA PRO, grazie alla sua capacità di adattamento al terreno, svolge uno spandimento senza compromettere la qualità finale, realizzando una distribuzione omogenea ed ottenendo un foraggio pulito.

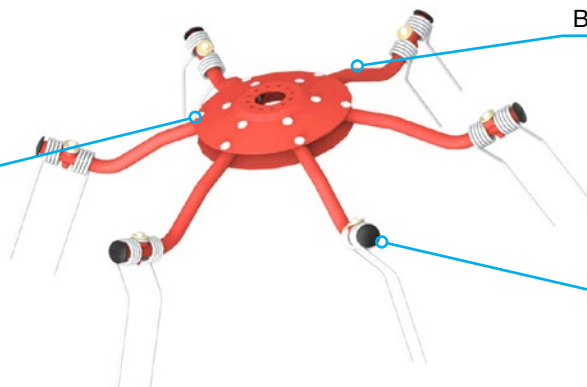
CARATTERISTICHE

- Giunti cardanici
- Lubrificazione scatola ingranaggi in bagno d'olio
- Angolo di spandimento regolabile
- Dispositivo d'inclinazione per lavorazioni a bordo campo
- Ruote 16x6,5-8
- Sollevamento idraulico per trasporto
- Blocco meccanico di trasporto
- Kit luci

ELIA PRO 6 rotori



Segue l'andamento del suolo con ottimo spandimento



Bracci dal profilo rotondo molto resistenti

Protezione contro lo sgancio accidentale del dente

Modello	Larghezza	Larghezza trasporto	Altezza trasporto	Rotori	Potenza trattore	Dimensioni ruote	Peso
	cm	m	m	n°	Hp		kg
ELIA PRO 530	530	3	2,7	4	40	16x6,5-8	680
ELIA PRO 650	650	3	3,6	6	50	16x6,5-8	915
ELIA PRO 770	770	3	3,4	6	60	16x6,5-8	945



ELIA PRO 4 rotori



Giunzione a cardano

Facile accesso al punto di ingrassaggio.
Garantisce potenza costante ai rotori.



Ruote

Le ruote presentano un carter di protezione che impedisce possibili intasamenti.



Sospensioni

La sospensione permette alla macchina di disporsi in maniera centrale durante il sollevamento.



POSIZIONE DI TRASPORTO

I bracci vengono sollevati in posizione di trasporto mediante due cilindri idraulici. Due blocchi di sicurezza automatici li assicurano dando alla macchina un'ottima stabilità e garantendo un trasporto senza rischi.



Andanatori

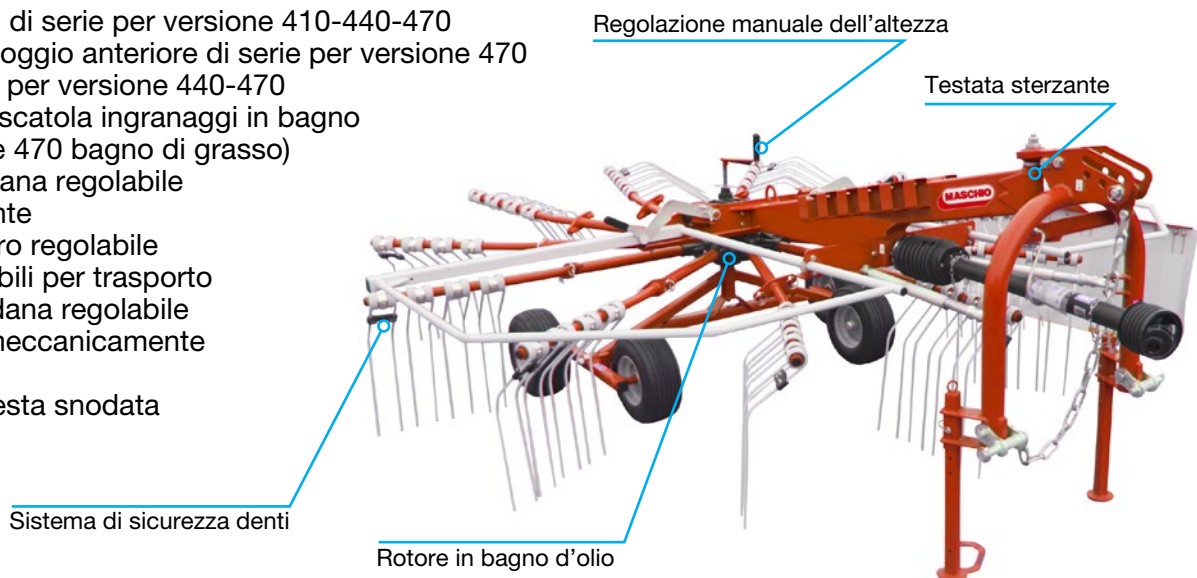
GOLIA PRO 300

GOLIA PRO

GOLIA PRO è un andanatore singolo, ideale per trattori di bassa potenza. La testata snodata e l'assale tandem lo rendono idoneo a tutti i tipi di terreno.

CARATTERISTICHE

- Attacco a 3 punti cat. II
- Assale tandem di serie per versione 410-440-470
- Ruotino di appoggio anteriore di serie per versione 470
- Kit luci di serie per versione 440-470
- Lubrificazione scatola ingranaggi in bagno d'olio (versione 470 bagno di grasso)
- Larghezza andana regolabile meccanicamente
- Altezza di lavoro regolabile
- Bracci smontabili per trasporto
- Telo forma andana regolabile e richiudibile meccanicamente
- Cardano
- Versione ST: testa snodata



Modello	Larghezza	Larghezza trasporto	Larghezza andana	Bracci	Potenza trattore	Dimensioni ruote	Peso
	cm	m	m	n°	Hp		kg
GOLIA PRO 300 / ST	300	1,50	0,80-1,50	8	20	15x6-6	310
GOLIA PRO 350 / ST	350	1,51	0,80-1,50	9	25	15x6-6	340
GOLIA PRO 410	410	1,90	0,80-1,50	11	40	16x6,5-8	590
GOLIA PRO 440	440	2,10	0,80-1,50	11	45	16x6,5-8	740
GOLIA PRO 470	470	2,30	0,80-1,50	13	50	16x6,5-8	820
GOLIA PRO 410 T	410	1,80	0,80-1,50	11	35	16x6,5-8	740
GOLIA PRO 470 T	470	2,35	0,80-1,50	13	45	18x8,5-8	890

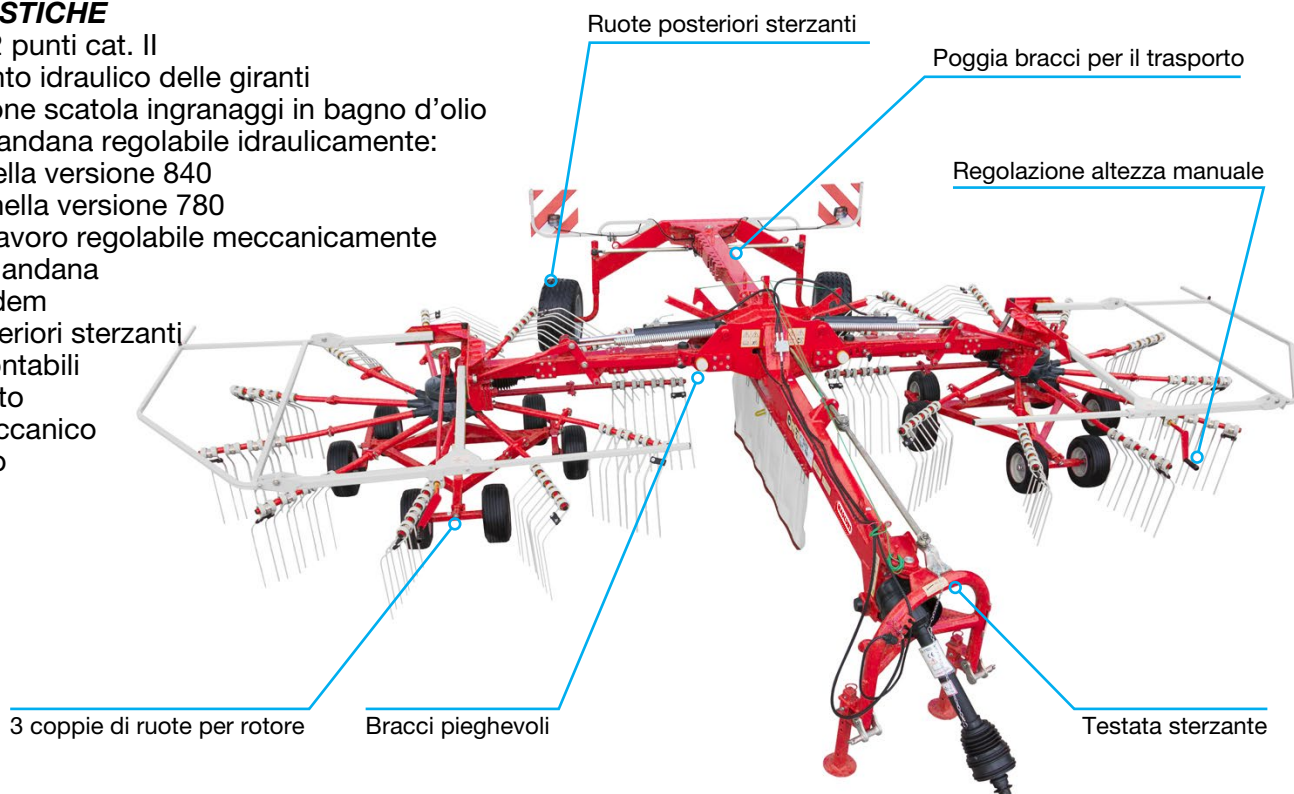


GOLIA PRO 2C

Progettato per ridurre i tempi di raccolta, GOLIA PRO 2C presenta una capacità di lavoro regolabile da 7,2 a 8,4 m e si rivolge principalmente alle aziende di grandi dimensioni. Le 3 coppie di ruote tandem permettono di seguire con precisione il profilo del suolo.

CARATTERISTICHE

- Attacco a 2 punti cat. II
- Sollevamento idraulico delle giranti
- Lubrificazione scatola ingranaggi in bagno d'olio
- Larghezza andana regolabile idraulicamente:
 - di serie nella versione 840
 - optional nella versione 780
- Altezza di lavoro regolabile meccanicamente
- Telo forma andana
- Assale tandem
- Ruote posteriori sterzanti
- Bracci smontabili per trasporto
- Blocco meccanico di trasporto
- Cardano
- Kit luci



Modello	Larghezza m	Larghezza trasporto m	Lunghezza trasporto m	Altezza trasporto m	Larghezza andana m	Potenza trattore Hp	Dimensioni ruote	Peso kg
GOLIA PRO 2 C 780	7,2-7,6	2,90	5,5	3,4	1X(1,50/2,00)	60	16x6,5-8	2040
GOLIA PRO 2 C 840	7,6-8,4	2,95	6,0	3,7	1X(1,50/2,00)	80	16x6,5-8	2330



GOLIA PRO 2 680

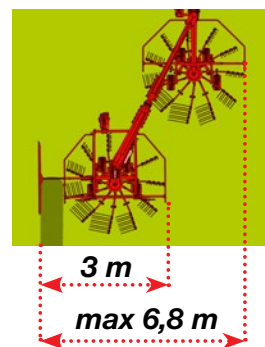
GOLIA PRO 2

L'andanatore GOLIA PRO 2, dotato di secondo rotore orientabile idraulicamente, può realizzare sia due andane separate che un'unica andana laterale, a seconda delle quantità del prodotto.

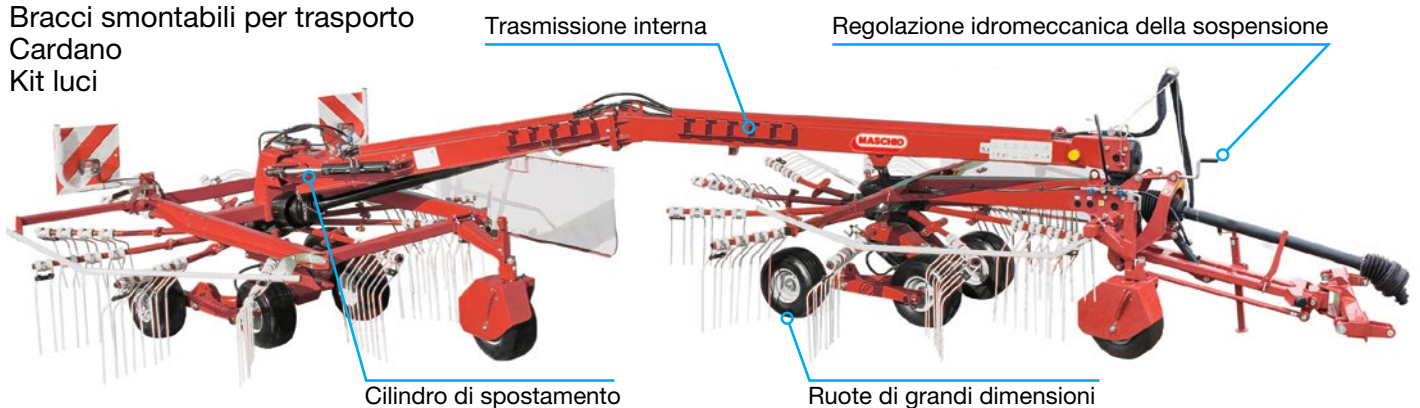
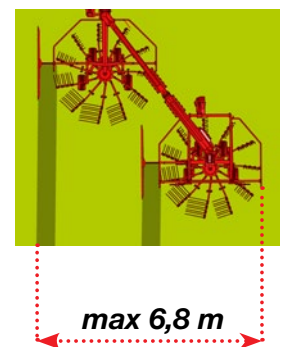
CARATTERISTICHE

- Attacco a 2 punti cat. II
- Sollevamento idraulico delle giranti in sequenza per manovre di fine campo
- Lubrificazione scatola ingranaggi in bagno d'olio
- Larghezza andana regolabile
- Rotori allineati sotto il telaio in posizione di trasporto
- Altezza di lavoro regolabile
- Distribuzione dell'andana sul lato sinistro rispetto alla direzione di marcia
- Teli forma andana sollevabili
- Ruotini di appoggio anteriore e posteriore di serie
- Assale tandem
- Bracci smontabili per trasporto
- Cardano
- Kit luci

1 andana



2 andane



Modello	Larghezza m	Larghezza trasporto m	Lunghezza trasporto m	Larghezza andana m	Potenza trattore Hp	Dimensioni ruote	Peso kg
GOLIA PRO 2 680	3,40-6,80	1,8-3,0	8,40	2X(0,80/1,50) - 1X(1,0/2,5)	60	18x8,5-8	1720



GOLIA PRO 2H

Alte prestazioni per la versione GOLIA PRO 2H, capace di realizzare due andane anche con elevate quantità di prodotto, facilitandone la successiva raccolta.

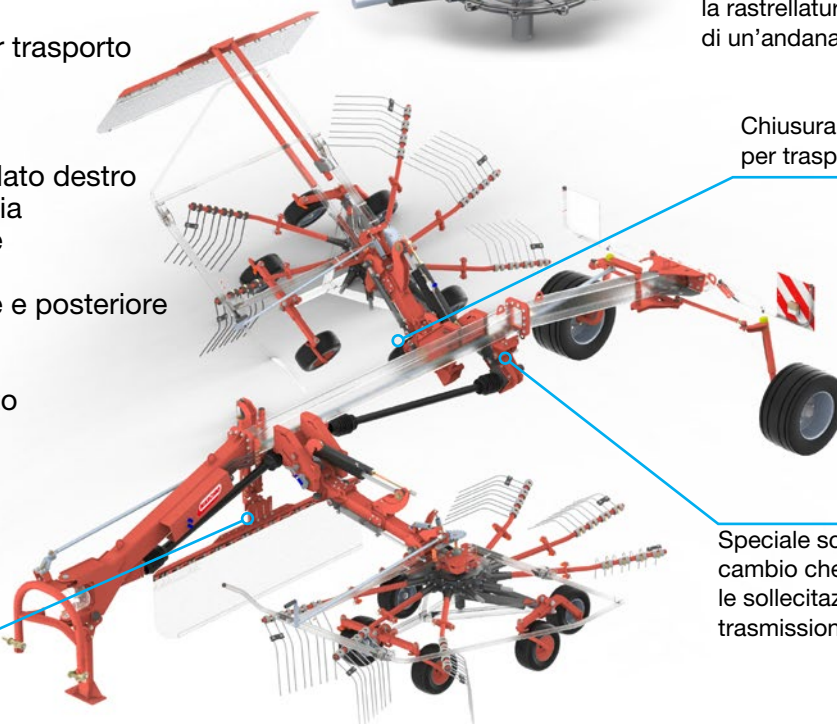
Il telaio trainato, dotato di due ruote pivotanti, segue la traccia del trattore senza calpestare l'andana.

CARATTERISTICHE

- Attacco a 2 punti cat. II
- Sollevamento idraulico delle giranti
- Lubrificazione scatola ingranaggi in bagno d'olio
- Rotori a chiusura verticale per trasporto
- Larghezza andana regolabile idraulicamente
- Altezza di lavoro regolabile
- Distribuzione dell'andana sul lato destro rispetto alla direzione di marcia
- Telo forma andana sollevabile idraulicamente
- Ruotino di appoggio anteriore e posteriore
- Assale tandem
- Ruote posteriori sterzanti
- Bracci smontabili per trasporto
- Cardano
- Kit luci



Solida girante, trasmissione in bagno d'olio, non necessita di manutenzione. La disposizione tangenziale dei bracci migliora la rastrellatura e la formazione di un'andana ottimale.



Sollevamento idraulico del telo forma andana

Chiusura rotor verticali per trasporto

Speciale scatola del cambio che riduce le sollecitazioni alla trasmissione

Modello	Larghezza cm	Larghezza trasporto m	Larghezza andana m	Potenza trattore HP	Dimensioni ruote	Peso kg
GOLIA PRO 2H 730	6,70-7,30	3,0	2X(0,80/1,50)	60	16x6,5-8	2450



MASCHIO GASPARDO S.p.A.

Sede legale e stabilimento produttivo
Via Marcello, 73
I-35011 Campodarsego (PADOVA) - Italy
Tel. +39 049 9289810 - Fax +39 049 9289900
info@maschio.com - www.maschio.com

MASCHIO GASPARDO S.p.A.

Stabilimento produttivo
Via Bredina 6
I-26100 CREMONA (CR) - Italy
Tel. +39 0372 564610 - Fax +39 0372 564625
info@maschio.com - www.maschio.com